

極冷ロジボックス



COVID-19 ワクチンの輸送と保管が
可能な極冷ロジボックスです
安定したマイナス70°C®~のボックス

正確な温度制御を備えたスターリングエンジン冷蔵庫
内蔵バッテリーと特別な断熱材による二重の安全性
リアルタイムのGPS追跡と温度監視が可能です

ワクチンの輸送と保管

超低温ポータブル冷凍庫はCovid-19ワクチン輸送と保管を-70℃以下で24時間同じ温度を維持します。

ドライアイスの詰め替えの心配不要、家庭用電源、車のシガープラグ電源で稼働します。



極冷ロジボックスの仕様書

機種	CPF01L86	CPF10L80	CPF130L80
外寸	306x311x451.5mm	620x476x624.5mm	790*910*1265mm
内寸	150x134x56.7mm	237x296.5x176.3mm	500x589x470mm
内容量 (L)	1	10	130
グリッドサイズ (mm)	-	-	160x580x75mm
ワクチンチューブ貯蔵容量 *ファイザー社ワクチンの場合	25pcs	400pcs	
重量 (KG)	13.5	33	120
電圧 (V)	12-30VDC	12-30VDC	12-30VDC
電力 (W)	80	80	320
最大電力 ¹ (W)	100	100	400
温度範囲 (°C)	-86℃~4℃	-80℃~30℃	-80℃~30℃
正確な温度制御	±3℃	±2℃	±3℃
バックアップバッテリー内蔵	1H	1H /OP:6 H	1H /OP:6 H

主な機能

- 標準的なワクチンキット用に設計されています
- VIP断熱材と一体型成形BOX
- NFC / RFIDロック
- 停電時のバックアップバッテリー
- 正確な温度制御

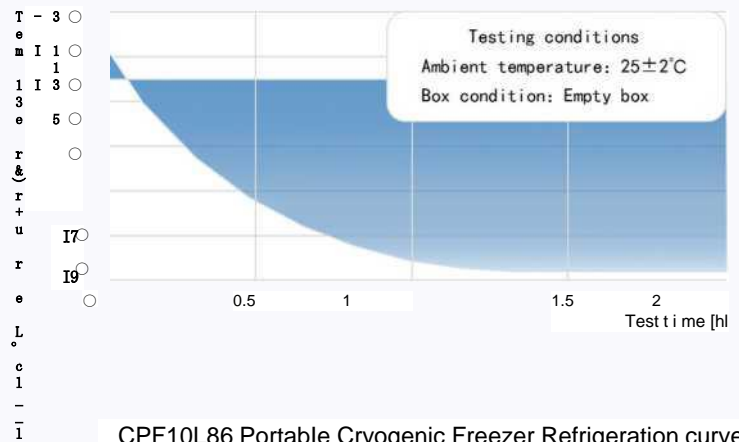


極冷ロジボックス 貯蔵冷凍庫の性能グラフ

CPF01L86



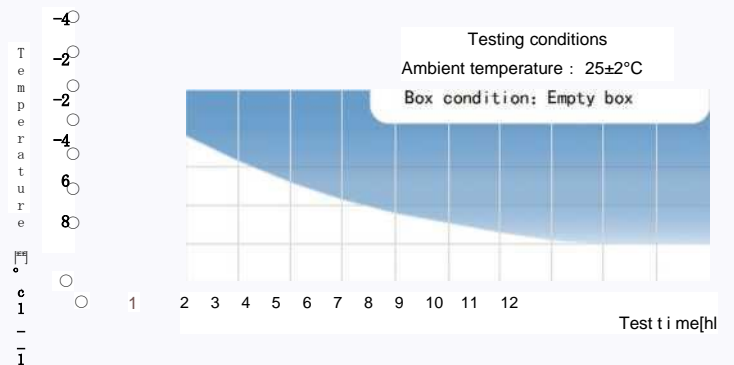
CPF01L86 Ultra-low Portable Cryogenic Freezer Refrigeration curve



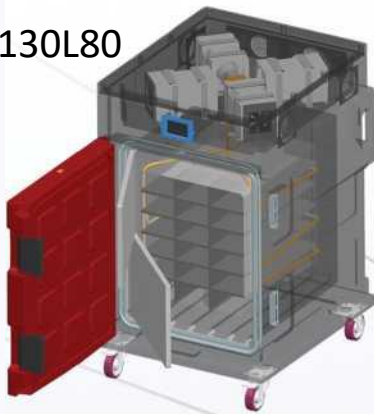
CPF10L80



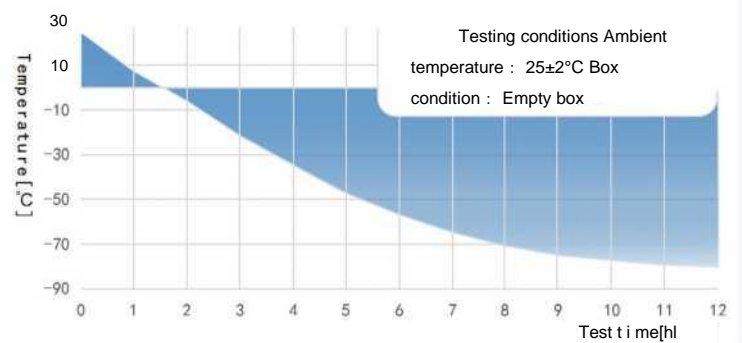
CPF10L80 Portable Cryogenic Freezer Refrigeration curve



CPF130L80



CPF130L80 Stirling Mobile Freezer Refrigeration curve



Stirling LOTA IoT System

EMOS 冷凍庫ドアセンサー
GPS測位
モーションセンサーIOT
冷凍庫を遠隔操作
商品のステータスと位置をリアルタイムで監視可能。

タ

※降温中

-80°C

26°C

80°C

00:06:26:50

fl a 兮 (!)

■ 网络电源

Control Center

LOTAs

Device Center

CPF10L80

02:19:11-151531:18 Update

tvelyC 100 Sec @ Current 0

-80°C -80°C

Power **32.8w** Voltage 23.9v 1.4A

次世代へつなぐ美しい環境
私たちはそのための技術を開発しています。



A central collage of images. At the top left is a vial labeled "COVID 19 CORONAVIRUS VACCINE". To its right is a hand holding a syringe. Below these is a rack of blood test tubes. At the bottom right is a male doctor in a white coat with a stethoscope. On the left side of the collage is a grey industrial cooler. In the center is a digital control panel showing a temperature of -80°C, a target of -80.1°C, and an ambient temperature of 32.1°C. The panel also displays "00:14:09:27" and "系統运行時間". The background of the collage is a light blue gradient with a large, faint image of a Stirling engine.

Stirling Engine Japan Ltd.

Distributor: